

## NOWA GENERACJA URZĄDZEŃ DOZUJĄCYCH

### DG 1/III

#### URZĄDZENIE DOZUJĄCE DO PRZYGOTOWYWANIA ROZTWORÓW DEZYNFEKCYJNYCH

DG 1/III to sterowane mikroprocesorem urządzenie dozujące, które służy do przygotowywania roztworów preparatów dezynfekcyjnych.

Urządzenie DG 1/III zapewnia:

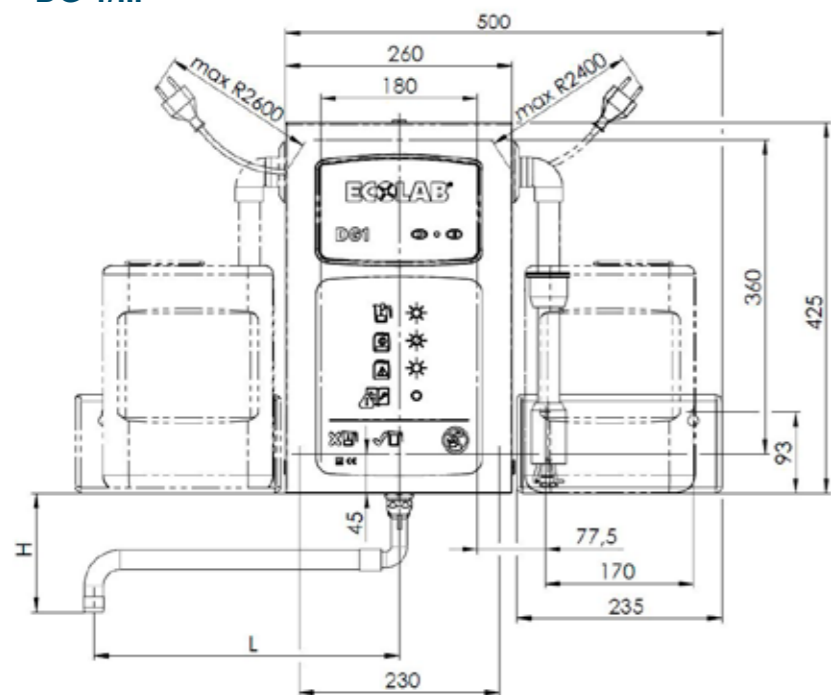
- Najwyższą dokładność dozowania
- Obsługę przyjazną dla użytkownika
- Niezawodną technologię



# Schemat przyłączeniowy DG 1/III

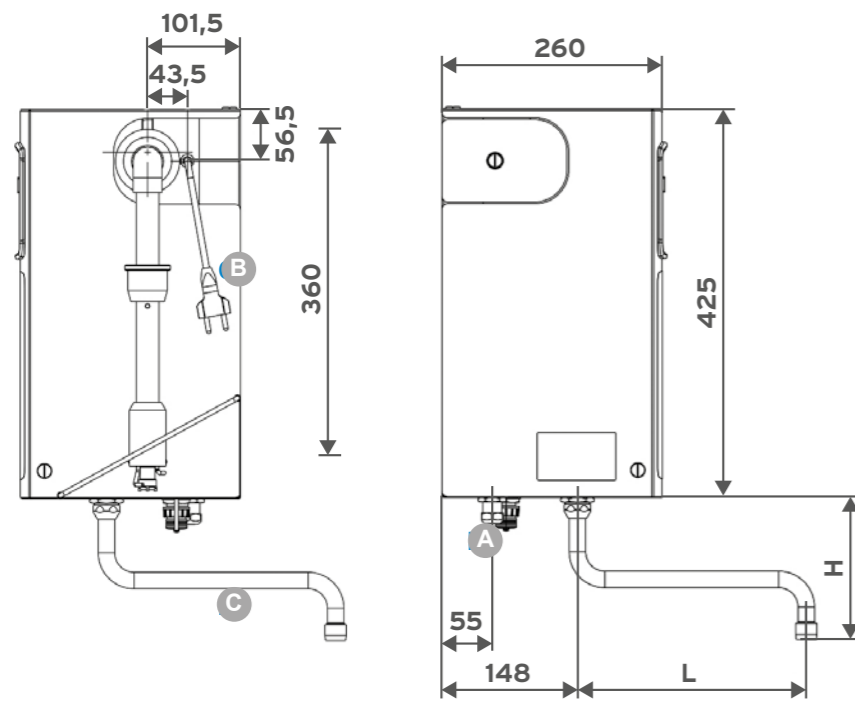
Wymiary urządzenia oraz wymiary przyłączeniowe

DG 1/III



WYLEWKA OBROTOWA	DŁ.	WYS.
	150	138
	200	149
Standard	250	151
	300	153

DG 1/III



## PRZYŁĄCZA

- A** Woda Cu Ø 10 x 1
- B** Przewód zasilający AC 230 V, dł. 2,3 m
- C** Wylewka obrotowa

# DG 1/III

Urządzenie dozujące do przygotowywania roztworów dezynfekcyjnych

NASZE ROZWIĄZANIE	TWOJA KORZYŚĆ
Łatwa i intuicyjna obsługa dzięki ikonom na panelu sterowania	Odczyt aktualnego statusu w trakcie dozowania
Możliwość ustawienia różnych zakresów stężeń: interwały 0,25% w zakresie 0,25-1% oraz interwały 0,5% w zakresie 1-5%	Bezpieczeństwo i prostota działania, a także elastyczność i różnorodność zastosowań
Solidna obudowa ze stali nierdzewnej, mocna konstrukcja ze sprawdzonych elementów	Trwałość i wydajność, jak również minimalne wydatki związane z konserwacją

## OPIS

DG-1/III D G1 jest sterowanym mikroprocesorowo urządzeniem dozującym, które służy do przygotowywania roztworów preparatów dezynfekcyjnych. Wyjątkowo wysoka dokładność dozowania w zakresie ustawień od 0,25% do 5% idzie w parze z łatwością obsługi opartej na przyjaznym dla użytkownika panelu z ikonami. Cyfrowo-liniowy silnik krokowy zapewnia najwyższą precyzję dozowania oraz wysoką niezawodność.

Rozdzielenie układów zgodnie z normą DIN EN 1717 zapewnia całkowitą ochronę przed wstecznym zasysaniem preparatów dezynfekcyjnych do sieci wody zdanej do picia. Mocna i solidna konstrukcja obudowy ze stali nierdzewnej zwiększa niezawodność i wydłuża okres żywotności.

Wysoki poziom bezpieczeństwa jest zagwarantowany przez:

- Zastosowanie ikon wskazujących tryb pracy w trakcie dozowania lub potencjalne usterki
- Lancę ssącą zaopatrzoną w elektrody zgłaszające pusty stan oraz informujące o stanie rezerwy
- Automatem zamknięcie urządzenia w przypadku awarii zasilania, braku produktu lub wody, jak również braku przepływu

## KOMPATYBILNE PRODUKTY

### Dezynfekcja powierzchni:

Incidin Pro, Incidin Plus, Incidin Rapid oraz Surfanios Premium

### Dezynfekcja instrumentów medycznych:

Sekusept PLUS, Aniosyme XL3, Aniosyme X3 oraz Anios'Clean Excel D

## DOSTĘPNE WARIANTY

PRODUKT	KOD PRODUKTU
DG 1/III EPDM	10055753

## DANE TECHNICZNE

- Regulacja dozowania: 0,25-5%
- Tolerancja dozowania: maks. +5%
- Pobór minimalny: 1 litr
- Lepkość produktu: < 50 mPaS
- Przewodność produktu: > 500 µS/cm
- Jakość wody: woda o jakości zdanej do picia, twardość wody > 3°dH (nieodpuszczalna woda zdemineralizowana, ani wcześniej użyta)
- Ciśnienie strumienia wody: 0,1 MPa (1 bar) – 0,7 MPa (7 bar)
- Rozdział systemu: typu DB zgodnie z normą EN 1717
- Przyłącze wody: stożkowe złącze zaciskowe 10 mm
- Zasilanie elektryczne: 230 V AC
- Napięcie sterujące: DC 24 V
- Wymiary: 500 x 425 x 240 mm (szer. x wys. x dł.), szerokość montażowa z konsolą, wysokość nie obejmuje wylewki obrotowej, bez przyłączy
- Masa: ok. 14,5 kg
- II klasa zabezpieczenia

## OBSZAR ZASTOSOWANIA

- Szpitale
- Domy opieki
- Kuchnie
- Przemysł przetwórstwa spożywczego
- Przemysł farmaceutyczny
- Gabinety lekarskie
- Baseny
- Wszystkie inne obszary, w których potrzebne są roztwory środków myjących lub dezynfekujących

## ZAKRES DOSTAWY

- Obrotowa dysza ssąca z elektrodami sygnalizującymi rezerwę lub brak preparatu
- Wspornik ze stali szlachetnej (na 5-10 litrowy eurokanister)
- Wylewka obrotowa, długość 250 mm
- Zawór kątowy (G½ NW 10 mm)
- 1 zestaw materiałów montażowych
- Szablon do nawierceń

**ECOLAB SP. Z O.O.**

ul. Opolska 114  
31-323 Kraków  
Polska



**ECOLAB DEUTSCHLAND GmbH**

Ecolab-Allee 1  
40789 Monheim am Rhein  
Germany



[www.ecolab.pl](http://www.ecolab.pl)